

SERIE FE

MANUALE DI INSTALLAZIONE



CAT8BFE1145801



Micro Detectors

M.D. Micro Detectors S.p.A.
Strada S. Caterina, 235 - 41122 Modena Italy
Tel. +39 059 420411 Fax +39 059 253973
www.microdetectors.com
microdetectors@microdetectors.com

Dichiarazione di conformità
M.D. Micro Detectors S.p.A. con Unico Socio
Dichiara sotto la propria responsabilità che questi prodotti sono conformi ai contenuti delle direttive CEE: 2004/108/CE e ai successivi emendamenti.

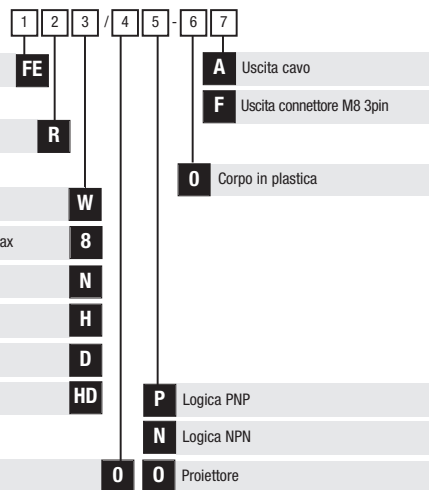
CONTENUTO DELLA CONFEZIONE

- 1 x Manuale di installazione MD
- Accessorio regolazione trimmer ST82 per i modelli con regolazione della sensibilità
- N°1 staffa + N°2 viti con rondelle e bulloni
- N°2 staffe + N°4 viti con rondelle e bulloni, solo per FERHD / ** - **
- N°1 catarifrangente RL122, solo per FER / **-**

DESCRIZIONE GENERALE

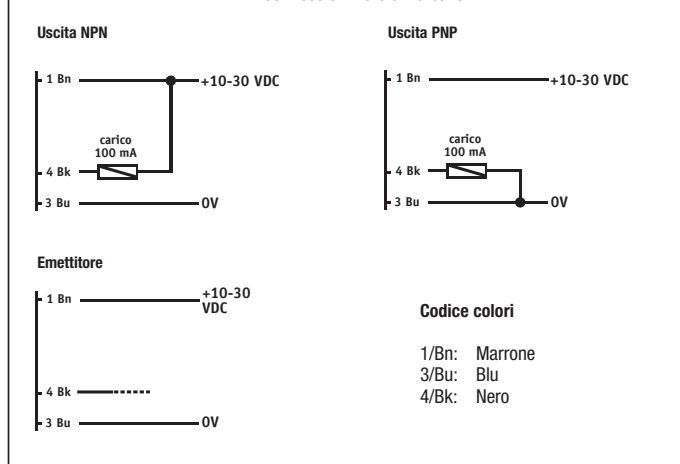
- Fotocellule miniaturizzate ad alte prestazioni
- Corpo in plastica di ridotte dimensioni: 20x11x31mm
- Ottica a 90°
- Uscita NPN o PNP
- Stato dell'uscita LO/DO selezionabile
- Regolazione di sensibilità a trimmer
- Grado di protezione IP67
- Emissione a luce rossa visibile
- Approvazioni: CE
- Proiettore e ricevitore portata 15 m
- Retroriflessione polarizzata su catarifrangente portata 6 m
- Tasteggio energetico diffuso portata 900 mm
- Tasteggio diffuso a soppressione di sfondo con distanza regolabile fino a 500 mm

DESCRIZIONE DEL CODICE

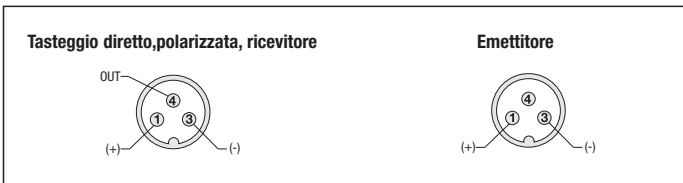


SCHEMI ELETTRICI DELLE CONNESSIONI

Connessioni versioni a cavo



Connessioni versioni a connettore M8



SPECIFICHE TECNICHE

Modello	FERW/0*-0*	FER8/0*-0*	FERN/0*-0*	FERD/0*-0*	FERH/00-0*
Tipo	Soppr. di sfondo	Rifless. diretta	Retrorrif. pol.	Ricevitore	Proiettore
Distanza di rilevazione	15 ÷ 500 mm(1)	800 mm (1)	5 m (2)	12 m	12 m
Zona cieca	2 mm	0	10 mm	0	0
Isteresi	-	20% max	-	-	-
Regolazione di sensibilità -distanza	Potenziometro 270°				
Emissione	LED visibile rosso				
Diametro dello spot	50mm @ 300mm	250mm @ 2,5m	-	-	1600mm @ 12m
Selezione Luce-Buio	Commutatore rotativo				
Tensione di alimentazione	10 ÷ 30 VCC massimo				
Ondulazione residua	≤10% Incluso				
Corrente assorbita	30 mA max	30 mA max	30 mA max	20 mA max	15 mA max
Corrente di uscita massima	100 mA				
Caduta di tensione in uscita	1,8 V massimo @ 100 mA				
Tipo di Uscita	PNP o NPN collettore aperto				
Frequenza di commutazione	1000 Hz con rapporto luce/buio 1:1				
Tempo di risposta	≥0,5 ms con carico resistivo				
Ritardo alla disponibilità	100 ms massimo				
Protezioni elettriche alimentazione	Inversione di polarità sovratensioni impulsive				
Protezioni elettriche uscita	Sovracorrenti, corto circuito, extratensioni				
Limiti di temperatura operativa	-25 ÷ +55 °C				
Temperatura di immagazzinamento	-40 ÷ +70 °C				
Deriva termica	±15% della distanza nominale				
Immunità alla luce ambiente	10 000 Lux minimo luce solare 3000 Lux minimo lampada alta freq.				
Classe di protezione	IP 67				
Indicatori LED	Giallo: stato dell'uscita Verde: eccesso di guadagno> 1,1				
Materiale del contenitore	PBT Corpo; PC ottica				
Cavo PVC 2m	3x0,18 ø 4mm			2x0,18 ø 4mm	
Peso	53 g versione a cavo; 9 g versione a connettore				

(1) Con ostacolo bianco 90% 100x100 mm
(2) Con riflettore RL110

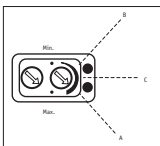
COLLEGAMENTI E INSTALLAZIONE

- Assicurarsi che la tensione di alimentazione sia correttamente stabilizzata con una ondulazione residua (ripple) compresa all'interno dei dati di catalogo.
- Nel caso che il rumore indotto dalle linee di potenza risulti superiore a quello previsto dalla normativa CE (immunità ai disturbi), separare i cavi del sensore dalle linee di potenza e di alta tensione e inserire il cavo in una canalina metallica connessa a terra. E' consigliabile inoltre, collegare il sensore direttamente alla sorgente di alimentazione e non a valle di altri dispositivi.
- Per estendere i cavi di alimentazione e uscita utilizzare un cavo avente conduttori di sezione minima di 1 mm². Il limite dell'estensione in lunghezza è 100m (riferiti a tensione minima e corrente al carico di 100mA).
- Evitare che, sulle superfici ottiche, si depositi materiale come polvere, acqua, condensa, ecc. in grado di compromettere le caratteristiche di lettura del dispositivo.
- Evitare l'esposizione dell'ottica a solventi organici.
- Evitare che una forte sorgente di luce o la luce solare incida direttamente sul ricevitore.
- Per la pulizia dell'ottica usare un panno umido e asciugare.

Allineamento e regolazione

Modelli a diffusione diretta con soppressione di sfondo.

Installare l'unità utilizzando le staffe consigliate (a corredo) e collegare ed alimentare il sensore seguendo lo schema di collegamento. Regolare il tipo d'uscita che si desidera ottenere, L: commutazione a chiaro, con ricezione di luce commuta l'uscita; D: commutazione a scuro, con cessazione di luce commuta l'uscita. Posizionare l'oggetto da rilevare alla distanza di lettura desiderata , verificando che l'asse ottico sia perpendicolare alla superficie dell'oggetto. N.B. In caso d'oggetti riflettenti e piani può essere conveniente inclinare il sensore di qualche grado, rispetto alla perpendicolare. Aggiustare la ricezione luce : LED grn(=verde): ricezione con riserva funzione >1.1; LED ora(=arancione): uscita attiva. Regolare il Trimmer >SENS.< in posizione Max., posizionare l'oggetto e individuare i punti di accensione e spegnimento del LED arancione orientando la barriera luminosa in verticale ed in orizzontale. Scegliere la posizione mediana. Quando la ricezione è ottimale si accende il LED verde. Se il LED arancione non commuta, la ricezione è nulla o insufficiente. In questo caso riaggiustare il sensore luminoso, pulirlo e verificare le condizioni d'impiego. Aggiustare il rilevamento dell'oggetto: rimuovere l'oggetto; il LED arancione (uscita) deve commutare (posizione A=Max.). Se non commuta, ruotare il trimmer >SENS.< (campo di rotazione 5 giri) verso Min., finché il LED arancione (uscita) commuta (ad es. posizione A). Ruotare il trimmer su Min. Posizionare l'oggetto e ruotare il trimmer verso Max. finché si accende il LED verde (ad es.. posizione B). Se posizione B<posizione A, scegliere la posizione mediana (ad es. posizione C). Verificare il funzionamento generale. Se il funzionamento è corretto, il procedimento è finito. In caso contrario verificare le condizioni di impiego e riaggiustare. Se posizione A ≤ posizione B, l'influenza dello sfondo è troppo grande. Verificare le condizioni di impiego e riaggiustare.

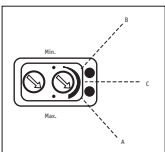


posizione C). Verificare il funzionamento generale. Se il funzionamento è corretto, il procedimento è finito. In caso contrario verificare le condizioni di impiego e riaggiustare. Se posizione A ≤ posizione B, l'influenza dello sfondo è troppo grande. Verificare le condizioni di impiego e riaggiustare.

Modelli a diffusione diretta

Installare l'unità utilizzando le staffe consigliate (a corredo) e collegare ed alimentare il sensore seguendo lo schema di collegamento. Regolare il tipo di uscita che si desidera ottenere, L: commutazione a chiaro, con ricezione di luce commuta l'uscita; D: commutazione a scuro, con cessazione di luce commuta l'uscita. Posizionare l'oggetto da rilevare alla distanza di lettura desiderata , verificando che l'asse ottico sia perpendicolare alla superficie dell'oggetto. N.B. In caso d'oggetti riflettenti e piani può essere conveniente inclinare il sensore di qualche grado, rispetto alla perpendicolare. Aggiustare la ricezione luce : LED grn(=verde): ricezione con riserva funzione >1.1; LED ora(=arancione): uscita attiva. Regolare il Trimmer >SENS.< in posizione Max., posizionare l'oggetto e individuare i punti di accensione e spegnimento del LED arancione orientando la barriera luminosa in verticale ed in orizzontale. Scegliere la posizione mediana. Quando la ricezione è ottimale si accende il LED verde. Se il LED arancione non commuta, la ricezione è nulla o insufficiente. In questo caso riaggiustare il sensore luminoso, pulirlo e verificare le condizioni d'impiego.

Aggiustare il rilevamento dell'oggetto: rimuovere l'oggetto; il LED arancione (uscita) deve commutare (posizione A=Max.). Se non commuta, ruotare il trimmer >SENS.< (campo di rotazione 5 giri) verso Min., finché il LED arancione (uscita) commuta (ad es. posizione A). Ruotare il trimmer su Min. Posizionare l'oggetto e ruotare il trimmer verso Max. finché si accende il LED verde (ad es.. posizione B). Se posizione B <posizione A, scegliere la posizione mediana (ad es. posizione C). Verificare il funzionamento generale. Se il funzionamento è corretto, il procedimento è finito. In caso contrario verificare le condizioni di impiego e riaggiustare. Se posizione A ≤ posizione B, l'influenza dello sfondo è troppo grande. Verificare le condizioni di impiego e riaggiustare.



Modelli polarizzati a retroreflessione

Montare il catarifrangente in modo che la sua superficie sia perpendicolare all'asse ottico del sensore. Assicurarsi che la distanza tra il sensore e il catarifrangente non sia superiore a quella specificata per il catarifrangente in uso. Fissare il sensore in modo stabile ma non definitivo e selezionare lo stato dell'uscita.

Per ottenere un allineamento ottimale seguire la procedura seguente.

Aggiustare la ricezione luce :

LED grn(=verde): ricezione con riserva funzione >1.1;

LED ora(=arancione): uscita attiva.

Regolare il Trimmer >SENS.< in posizione Max. e individuare i punti di accensione e spegnimento del LED arancione orientando la barriera luminosa in verticale ed in orizzontale. Scegliere la posizione mediana in modo che il raggio di luce rossa colpisca il centro del riflettore. Quando la ricezione è ottimale si accende il LED verde. Se il LED arancione non commuta, la ricezione è nulla o insufficiente. In questo caso riaggiustare la barriera luminosa e il riflettore ed eventualmente pulirli.

Modelli a proiettore / ricevitore.

Scegliere il modo d'esercizio:

L: commutazione a chiaro, con ricezione di luce commuta l'uscita.

D: commutazione a scuro, con cessazione di luce commuta l'uscita.

Montare Emittitore e Ricevitore sul supporto (es. staffa) usando i fori di fissaggio di fronte al riflettore e orientare approssimativamente. Tenere conto della portata di ricezione della barriera.

Allacciare a tensione d'esercizio. Si accende la spia luminosa d'emissione dell'emittitore.

Aggiustare la ricezione luce:

LED grn(=verde): ricezione con riserva funzione >1.1;

LED ora(=arancione): uscita attiva.

Manopola >SENS.< in posizione Max.

Individuare i punti d'accensione e spegnimento del LED arancione del ricevitore orientando la barriera luminosa in verticale ed in orizzontale. Scegliere la posizione mediana in modo che il raggio di luce rossa colpisca il ricevitore. Quando la ricezione è ottimale si accende il LED verde.

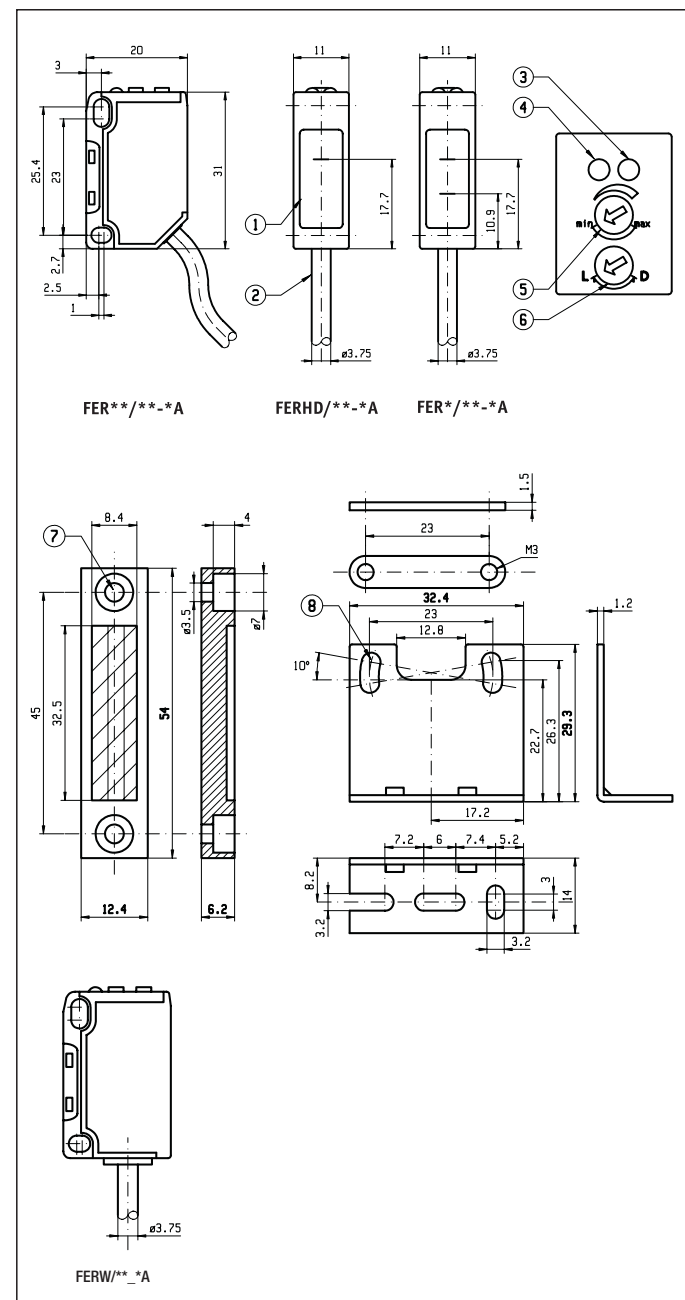
Se il LED arancione non commuta, la ricezione è nulla o insufficiente. In questo caso riaggiustare emittitore e ricevitore ed eventualmente pulirli.

Aggiustare il rilevamento oggetto:

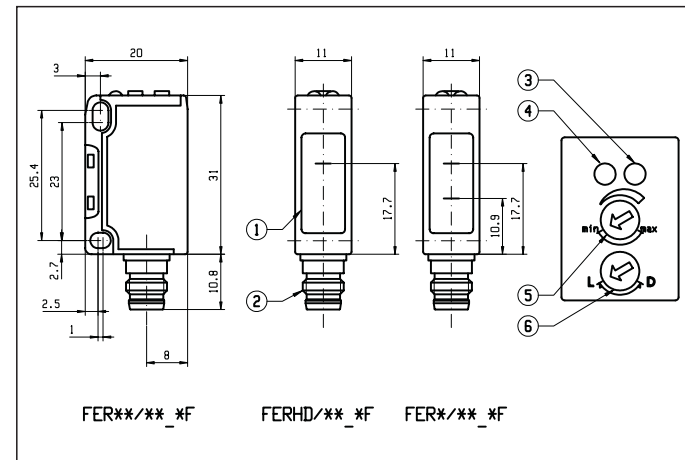
Portare l'oggetto nel raggio di luce; il LED arancione deve commutare. Se non commuta, ridurre la sensibilità con la manopola >SENS.< finché il LED arancione commuta. Dopo la rimozione dell'oggetto il LED verde deve riaccendersi. Se resta spento, tarare la sensibilità fino ad ottenere il limite di commutazione corretto.

Se il LED verde non si spegne in presenza dell'oggetto, l'attenuazione della luce è insufficiente (ad es. oggetti troppo piccoli, oggetti trasparenti).

DISEGNI MECCANICI



- ① Area sensibile
- ② Uscita connettore MBx1
- ③ Indicatore stato dell'uscita
- ④ Indicatore margine di segnale
- ⑤ Trimmer regolazione sensibilità
- ⑥ Trimmer selezione stato dell'uscita
- ⑦ RL122 (catarifrangente per FE)
- ⑧ STFE 00 (staffa per FE)



- ① Area sensibile
- ② Uscita connettore MBx1
- ③ Indicatore stato dell'uscita
- ④ Indicatore margine di segnale
- ⑤ Trimmer regolazione sensibilità
- ⑥ Trimmer selezione stato dell'uscita



ATTENZIONE Questo prodotto **NON** è un componente di sicurezza e **NON** deve essere usato in applicazioni di salvaguardia della sicurezza delle persone.

FE SERIES INSTALLATION MANUAL



Micro Detectors

M.D. Micro Detectors S.p.A.
Strada S. Caterina, 235 - 41122 Modena Italy
Tel. +39 059 420411 Fax +39 059 253973
www.microdetectors.com
microdetectors@microdetectors.com

Declaration of conformity

M.D. Micro Detectors S.p.A. con Unico Socio
Declare under our sole responsibility that these products are in conformity with the following EEC directive: 2004/108/EC and subsequent amendments.

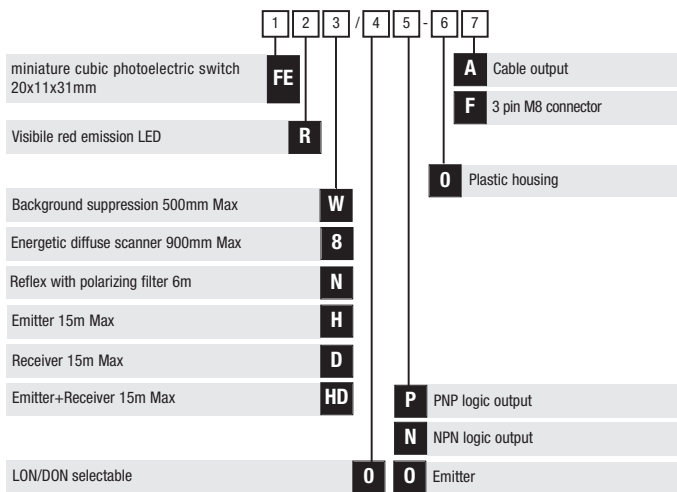
PACK CONTENT

- 1 MD Operating Manual
- ST82 knob regulation accessory for the models with sensitivity adjustment
- N° 1 mounting bracket + N° 2 screws with bolts and washers
- N° 2 mounting brackets + N° 4 screws with bolts and washers, only for FERHD / ** - **
- N° 1 RL122 reflector, only for FERN / **-**

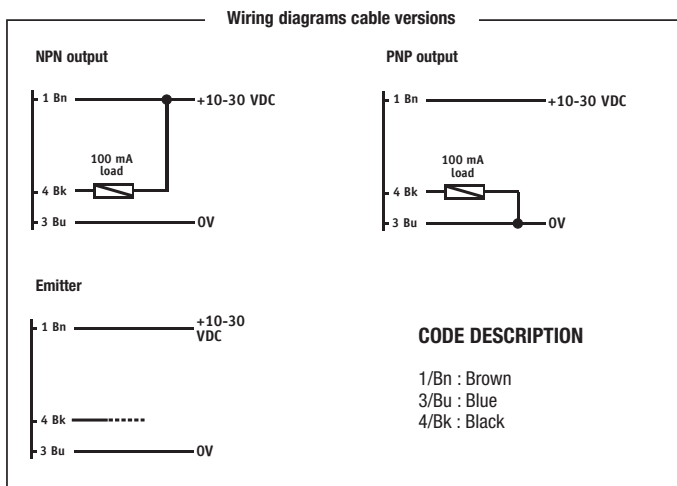
GENERAL DESCRIPTION

- Miniature Photoelectric Switch series with large scanning ranges
- Small dimensions: 20x11x31mm plastic housing
- 90° optic axis orientation
- PNP Or NPN output
- Lon/Don selectable output
- Trimmer adjustment
- IP67 Protection
- Red light emission
- Approvals CE, VDE, TÜV
- Through-beam 15 m range
- Photoelectric reflex with polarizing filter 6 m range
- Diffuse energetic scanner 900 mm scanning distance
- Proximity switch with background suppression and adjustable scanning distance up to 500 mm

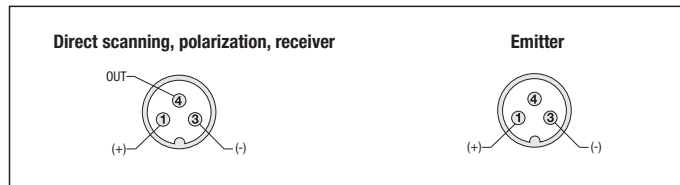
CODE DESCRIPTION



ELECTRIC DIAGRAMS OF THE CONNECTIONS



Wiring diagrams M8 plug versions



TECHNICAL SPECIFICATIONS

Models	FERW/0*-0*	FER8/0*-0*	FERN/0*-0*	FERD/0*-0*	FERH/00-0*
Type	Background supp.	Energetic scan.	Reflex polariz	Receiver	Emitter
Sensing distance	15 ÷ 500 mm(1)	800 mm (1)	5 m (2)	12 m	12 m
Blind zone	2 mm	0	10 mm	0	0
Hysteresis	-	20% max	-	-	-
Scanning distance-sensitivity adjustment	Potentiometer 270				
Light source	Red visible LED				
Spot diameter	50mm @ 300mm	250mm @ 2,5m	-	1600mm @ 12m	-
Light on-Dark on select.	Turning commutator				
Supply voltage	10 ± 30 VCC Max				
Ripple	≤10% Included				
No load supply current	30 mA max	30 mA max	30 mA max	20 mA max	15 mA max
Load current max	100 mA				
Output voltage drop	1,8 V max @ 100 mA				
Output type	PNP or NPN open collector				
Switching frequency	1000 HZ With light/dark ratio 1:1				
Response time	≤0,5 ms With resistive load				
Time delay before availability	100 ms max				
Supply electrical protections	Overvoltage pulses and polarity reversal				
Output electrical protections	Short circuit, overcurrent, overvoltage				
Operation temperature range	-25 ± +55 °C				
Storage temperature	-40 ± +70 °C				
Temperature drift	±15% of scanning distance				
Ambient light immunity	10 000 Lux minimum sunlight 3000 Lux minimum HF lamp				
Enclosure rating	IP 67				
LED indicators	Yellow: output status; Green: operative reserve > 1,1				
Housing material	PBT housing; PC Optics				
Cable PVC 2m	3x0,18 ø 4mm			2x0,18 ø 4mm	
Weight	53 g cable version; 9 g Plug version				

- (1) White target 90% 100x100 mm
(2) With RL110 reflector

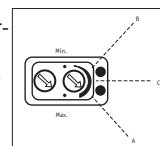
CONNECTIONS AND INSTALLATION

- Make sure that the supply voltage is correctly settled with a ripple corresponding to the values indicated on the catalogue.
- In case the noise produced by the power lines exceed the values foreseen by the CE norm (interference immunity), separate the sensor cables from both the power and high tension lines, and insert it in a grounding metal raceway. Moreover, it is advisable to connect the sensor directly to the supply source and not to other devices.
- To extend the supply and output cables, it is necessary to use a cable having conductors with a minimum size of 1 mm². The maximum length of extension is 100m (this value is referred to a minimum tension and power supply at a load of 100mA).
- Avoid the deposit of dust, water, moisture, etc. on the optic surface; this kind of deposits could compromise the reading features of the device.
- Protect the optic against organic solvents.
- Avoid direct exposure of the receiver to intense light sources or sun light.
- Clean the optic with a wet cloth and then dry it.

Alignment and adjustment

Direct proximity scanner with background suppression

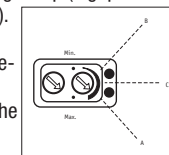
Mount the unit using the suitable brackets (supplied), connect and align the sensor following the connection diagrams.
Select operating mode:
L: Light-switching; if light is received, output switches.
D: dark-switching, if light is interrupted, output switches.
Place the object to be detected at the required reading distance, checking that the optic axis is perpendicular to the object surface.
NOTE: In case of reflecting or flat objects, it could be convenient to recline the sensor of some degrees with respect to the perpendicular.
Adjust the light reception:
LED grn(=green): light reception with function reserve >1.1
LED ora(=orange): switching output active. Set the >SENS.< control knob to max., place the object and determine switch-on and switch-off points of the orange LED by moving the orange LED by moving the light beam horizontally and vertically. Select middle position. At optimum reception, the green LED lights up. If the orange LED does not change, too little or no light at all is being received. In this case, re-adjust or clean the light sensor and check the operating conditions.



Setting object detection: remove the object; the orange LED (output) must change (position A=Max.). If not, turn the >SENS.< control knob (range 5 rotations) in the direction of Min. until the orange LED (output) changes (e.g. position A). Set the knob to Min. Position the object and turn the knob to Max. until the green LED lights up (e.g. position B). If position B<position A, select middle position (e.g. position C). Check overall function. If function is o.k. the setting procedure is over. If the setting is not o.k. check the operating conditions and re-adjust.
If position A ≤ position B, background influence is too great. Check the operating conditions and re-adjust.

Direct proximity scanner models

Mount the unit using the suggested brackets (supplied) and connect and align the sensor following the connection diagrams.
Select operating mode:
L: Light-switching; if light received, output switches.
D: dark-switching; if light interrupted, output switches
Place the object to be detected at the required reading distance, checking that the optic axis is perpendicular to the object surface.
NOTE: In case of reflecting or flat objects, it could be convenient to recline the sensor of some degrees with respect to the perpendicular.
Adjust the light reception:
LED grn(=green): light reception with function reserve >1.1
LED ora(=orange): switching output active. Set the >SENS.< control knob to max., place the object and determine switch-on and switch-off points of the orange LED by moving the light beam horizontally and vertically. Select middle position. At optimum reception, the green LED lights up. If the orange LED does not change, too little or no light at all is being received. In this case, re-adjust or clean the light sensor.
Setting object detection: remove the object; the orange LED (output) must change (position A=Max.). If not, turn the >SENS.< control knob (range 5 rotations) in the direction of Min. until the orange LED (output) changes (e.g. position A). Set the knob to Min. Position the object and set the knob in direction Max. until the green LED lights up (e.g. position B). If position B<position A, select middle position (e.g. position C). Check overall function. If function is o.k. the setting procedure is over. If the setting is not o.k. check the operating conditions and re-adjust.
If position A ≤ position B, background influence too great. Check the operating conditions and re-adjust.



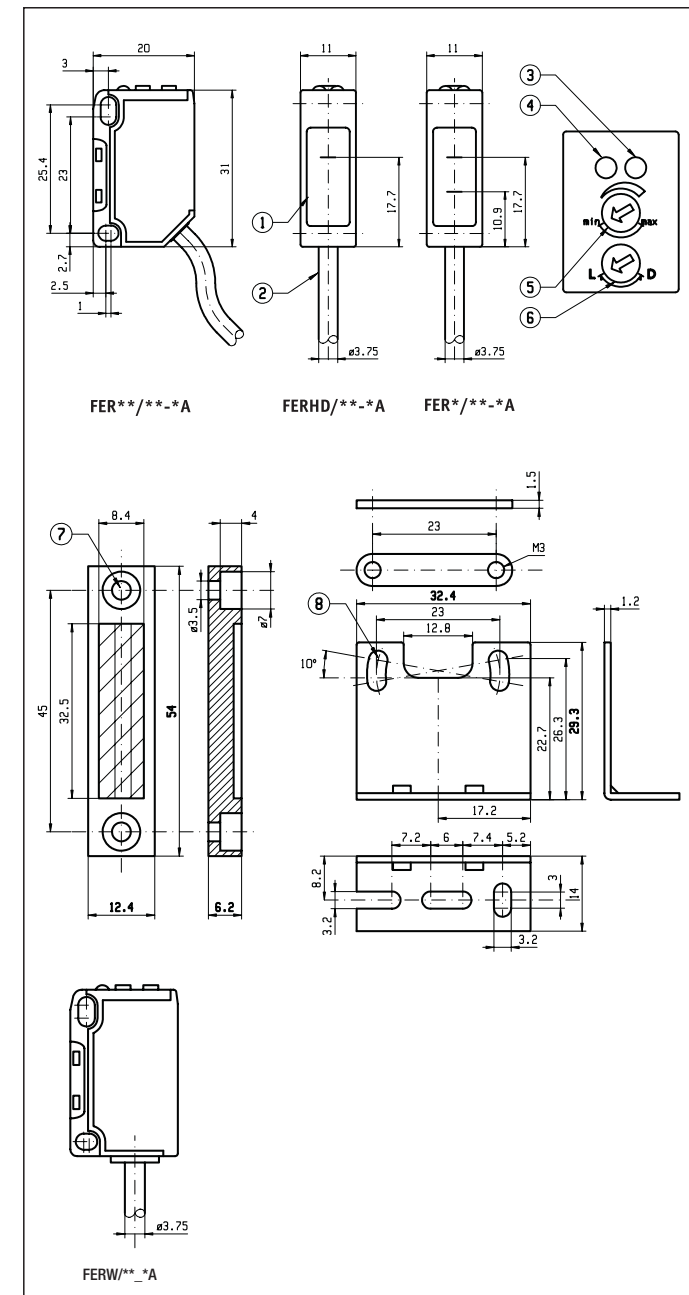
Photoelectric reflex switch, with reflector models

Mount the reflector so that its surface is perpendicular to the optic axis. Check that the distance between the sensor and the reflector does not exceed the values specified for the reflector itself. Fix the sensor safely but not permanently and select the output type. For a perfect alignment, follow the procedure below.
Adjust to light reception:
LED grn(=green): light reception with function reserve >1.1
LED ora(=orange): switching output active. Set the >SENS.< control knob to max., determine switch-on and switch-off points of the orange LED by moving the light beam horizontally and vertically. Select middle position so as the red light beam strikes the center of the reflector. At optimum reception, the green LED lights up. If the orange LED does not change, too little or no light at all is being received. In this case, re-adjust photoelectric switch and reflector and, eventually, clean them.

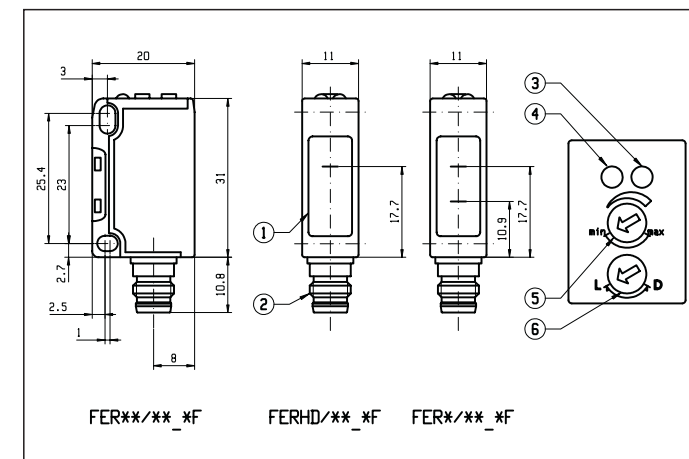
Emitter - Receiver models

Select operating mode:
L: Light-switching; if light received, output switches.
D: dark-switching, if light interrupted, output switches
Mount Emitter and Receiver using the fixing holes to the holder (supplied) opposite to the reflector and align roughly. Keep into consideration the reception capability of the light beam. Power the device. The emission led of the emitter lights up.
Adjust to light reception:
LED grn(=green): light reception with function reserve >1.1
LED ora(=orange): switching output active. Set the >SENS.< control knob to max., determine switch-on and switch-off points of the orange LED of the receiver by moving the light beam horizontally and vertically. Select middle position so as the red light beam strikes the center of the receiver. At optimum reception, the green LED lights up. If the orange LED does not change, too little or no light at all is being received. In this case, re-adjust emitter and receiver and, eventually, clean them.
Setting object detection:
Place object in light beam. The orange LED must change. If not, reduce the sensitivity using the >SENS.< control knob until the orange LED changes. When the object is removed, the green LED must light up again. If this is not the case, adjust the sensitivity until the switching threshold is correctly set. If the green LED does not go out when an object is present, the light reception is too low (e.g. object too small, object transparent).

MECHANICAL DRAWINGS



- ① Sensitivity area
② MBx1 connector output
③ Output status led
④ Signal limit led
⑤ Sensitivity adjustment trimmer
⑥ Output status selectable trimmer
⑦ RL122 (FE polarizing filter)
⑧ STFE 00 (FE bracket)



- ① Sensitivity area
② MBx1 connector output
③ Output status led
④ Signal limit led
⑤ Sensitivity adjustment trimmer
⑥ Output status selectable trimmer

WARNING These products are NOT safety sensors and are NOT suitable for use in personal safety application